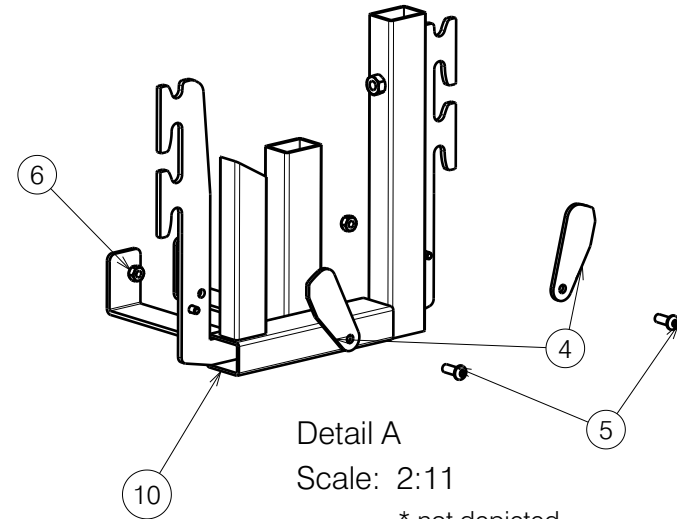


Material			
No.	Plan	Article	Quantity
1	---	---	2
2	---	---	2
3	YP05202	2704937	2
4	YP05204	2704703	8
5	M6X16	1008459	8
6	M6	1001680	8
7	---	1999934	2
8	YP05240	2705537	2
9*	XP01467	U001106	1
10	YP09239	2641437	2
11*#	XP03352	US00011	1
12*##	Cardboard corner	2993398	4
13*##	Cardboard spacer	2994866	2



Detail A

Scale: 2:11

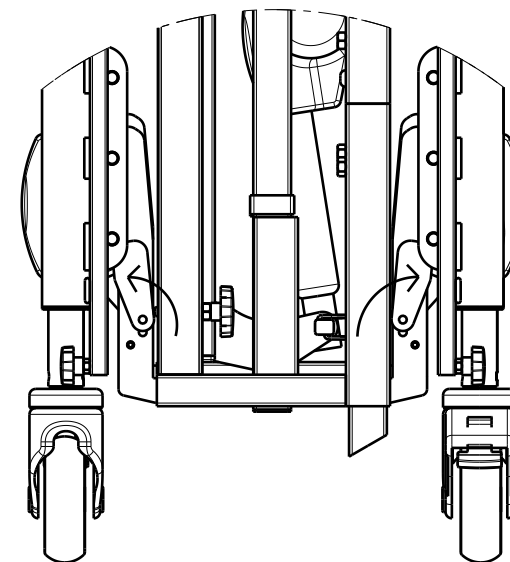
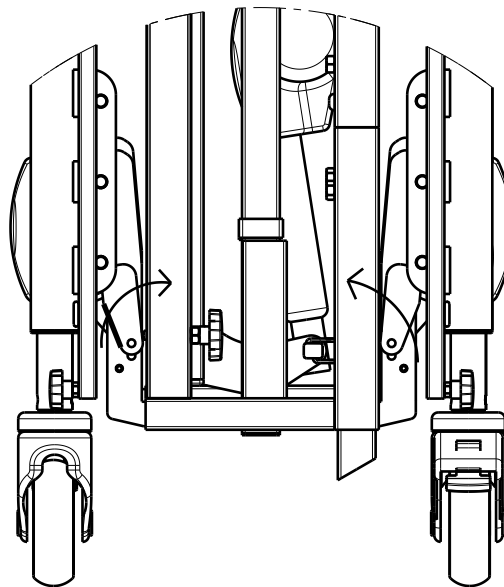
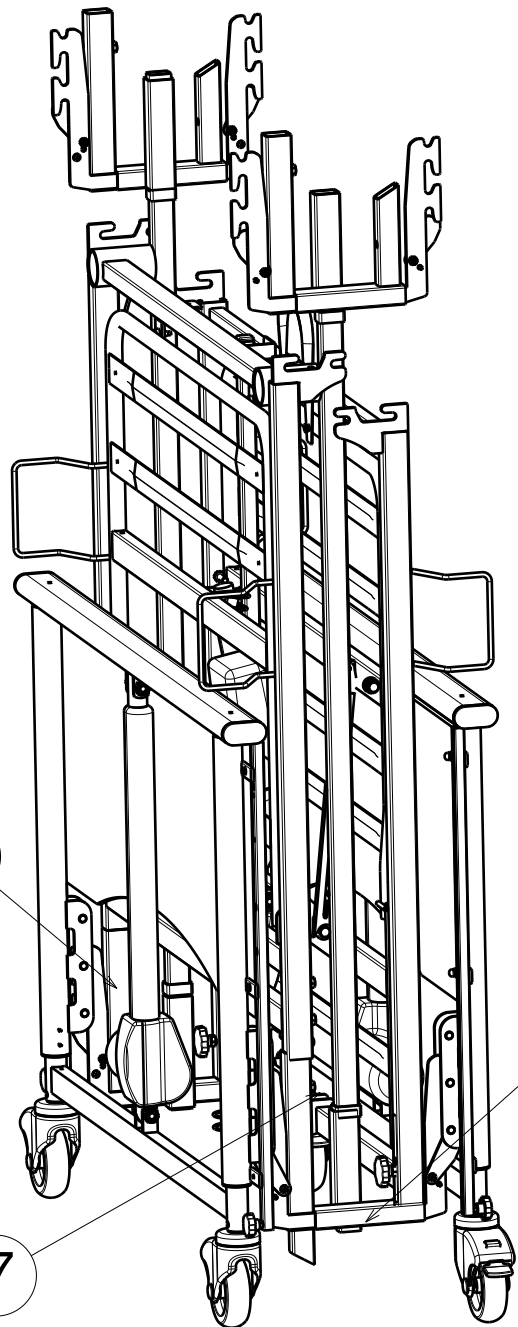
* not depicted

#cartonbox for wooden side rails

##only for Luna 2

EP00207 / I

Vertical Transport System Luna Basic 2 / Luna 2				Plan No. EP00207 / I
Scale: 1:11	Drafted	Verified	Confirmed	
Date	25/11/2015	26/09/2022	26/09/2022	
Initials	KR	OY	AZ	



1. Przed umieszczeniem łozka w systemie transportowym należy ustawić czerwone blaszki w pozycji odblokowanej, odchylając je do wewnątrz

1. Before placing beds in the transport system should be set red plate in the unlocked position, leaning in on inside

2. Po umieszczeniu łozka w systemie transportowym należy ustawić czerwone blaszki w pozycji zablokowanej, odchylając je na zewnątrz

2. After placing the beds in the transport system should be set red plate in the locked position, leaning it on the outside

2

1

7

EP00207 / I

Vertical Transport System Luna Basic 2 / Luna 2				Plan No. EP00207 / I
Scale: 1:11	Drafted	Verified	Confirmed	
Date	25/11/2015	26/09/2022	26/09/2022	
Initials	KR	OY	AZ	